



EV9617-22

2CB5-S Filterpatron

Filter för kaffemaskiner och likvärdig utrustning

Ger vatten av hög kvalitet för mindre kaffe-, espressomaskiner m.m.



2CB5-S Filterpatron Art. Nr: 9617-22

FÖRDELAR

Kolblocksfiltrering ger vatten av hög och jämn kvalitet för livsmedelsanvändning.

Kolblocket tar bort klor, lukt och smak från vattnet då detta kan påverka slutprodukten negativt

Minskar energiåtgång och underhåll genom kontrollerad dosering av kalkneutraliserare som minskar kalkuppsamling i utrustningen

Absolut filtrering av partiklar ner till 5 mikron med kolblocksteknik

Enkel och ren hantering vid filterbyte. Filtrets inre delar exponeras ej för hantering och kontaminering.

Certifierad enligt NSF/ANSI standard 42

INSTALLATIONSTIPS

Installeras med filtret lodrätt under hållaren

Monteras med minst 5 cm marginal under filtret för att möjliggöra filterbyte

Låt vatten spola genom filtret i 5 minuter under fullt tryck

Använd aldrig avstängningsventil av sadelmodell till filtret

HANTERINGSTIPS

Byt filter enligt serviceförebyggande schema var 6:e månad

Byt filter om vattentryck faller under 10 psi

Flödes hastigheten får ej överstiga 3,8 liter/min

Spola alltid filtret vid installation och byte

ANVÄNDNINGSSOMRÅDEN/ DIMENSIONERING

Kaffe-, espresso- maskiner och likvärdig utrustning

Idealiskt för medelstora bryggutrustningar

Beräknad kapacitet: 11,300 liter

SPECIFIKATIONER

Mått:

H 26 cm B 8,25 cm

Flödes hastighet:

Max 3,8 liter/minut

Beräknad kapacitet:

11,300 liter

Filtrering:

Ner till 5 mikron filtrering

Vattentryck:

0,7 – 8,6 bar non-shock
(10 – 125 psi)

Temperatur:

2 – 38 °C

Matningsspänning:

Ingen elanslutning krävs

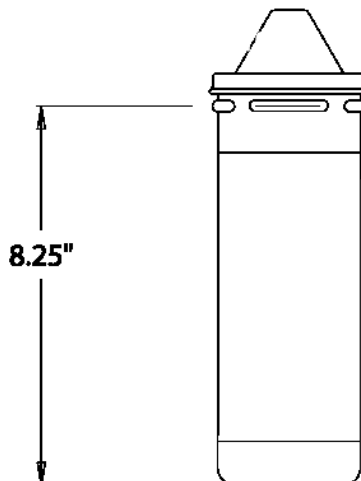
Rekomenderad filterhållare QL3B

Filterhuvud med avstängningskran.
Passar Everpures normalfilter.
Filterbytet förenklas med
avstängningskranen och risken för
vattenspill minskar.
Möjliggör användande av
sanitetspatron för enkel
avkalkning eller desinficering.

Vattenanslutning:

In och ut 3/8" BSPF (invändig)

2CB5-S Filterpatron



Filterhuvud QL3B



GARANTI

EVERPUREs vattenbehandlingssystem omfattas av garanti mot defekter i material och sammansättning. Gäller ej förbrukningsmaterial.

Everpure water treatment systems (excluding replaceable elements) are covered by a limited warranty against defects in material and workmanship for a period of five years after date of purchase. Everpure replaceable elements (filter cartridges and water treatment cartridges) are covered by a limited warranty against defects in material and workmanship for a period of one year after date of purchase. See printed warranty for details. Everpure will provide a copy of the warranty upon request.



System Tested and Certified by NSF International against NSF/ANSI Standard 42 and 53 for the reduction of:

Standard No. 42: Aesthetic Effects Chemical Unit

Taste and Odor Reduction
Chlorine Reduction

Mechanical Filtration Unit

Particulate Reduction, Class I:
99.9+-% reduction of particles
one-half micron and larger in size

Standard No. 53: Health Effects

Mechanical Filtration Unit

Turbidity Reduction
Cyst Reduction
Asbestos Reduction

EVERPURE

EVERPURE LLC
1040 Muirfield Drive
Hanover Park, Illinois 60133
Toll Free (800) 323-7873
Tel (630) 307-3000
Fax (630) 307-3030
<http://www.everpure.com>

In Europe:
N.V. EVERPURE (EUROPE) S.A.
INDUSTRIEPARK WOLFSTEE
TOEKOMSTLAAN 30
B-2200 HERENTALS
BELGIUM
TEL 32 -14-283500
FAX 32-14-283505

In Japan:
EVERPURE JAPAN LLC
HASHIMOTO MN BLDG. 7F
3-25-1 HASHIMOTO SAGAMIHARA-SHI
KANAGAWA 229-1103
JAPAN
TEL 81-(0)42-775-3011
FAX 81-(0)42-775-3015

För information och beställning:

Team Vending Support AB
Tel: 08-626 93 25
Fax: 08-626 93 26
E-post: info@tvsab.se
Web: www.tvsab.se

EVERPURE

WATER YOU CAN TRUST®